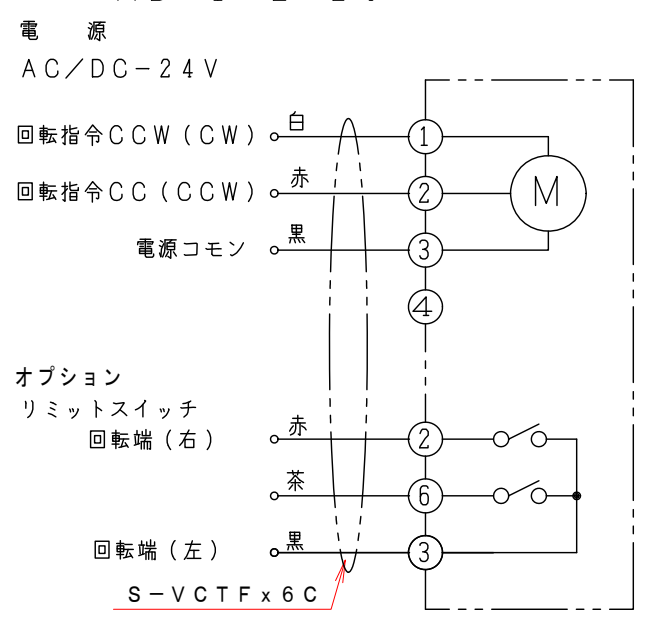


注記
 図中の寸法については現場調査及び機器設計等の進捗にともなって変更することがある。

ロータリーアクチュエーター結線図

MB-1-L-24



特記

1. 板フランジとケーシング接合部の内面は全溶接、外側は点付溶接。
 2. 内外面仕上げは酸洗いとする。
 3. 本図ダンパーの使用範囲は下記の通です。
 静圧：±2.0KPa以下 風速：20m/s以下 温度：-10~60℃以下
- ☆ ロータリーアクチュエーターは仕様により異なります、別途お問い合わせ下さい。
 ☆ 屋内使用清浄空気用です。屋外使用、腐食性ガス等の場合はお問い合わせ下さい。

10	ロータリーアクチュエーター	1	MB-1-L-24
9	カップリング	1	C10670S
8	駆動部取付金具	1	SPCC 2.3t
7	接続金具	2	SPCC 2.3t
6	取付架台	1	SUS-304 2.0t
5	フランジ	2	SUS-304 4.0t
4	軸受	2	B1506-BU-0 MPBZ6-8 NPA6
3	シャフト	1	SUS-304 φ6x81
2	羽根	1	SUS-304 t1.5
1	ケーシング	1	40A SUS-304 SGP-40A 2.0t

01	回数 REV. MARK
JAN. 18. 2010	年月日 DATE
Takeda	承認 APPROVED BY
1. ハンドル修正	変更者 REVISED BY

承認 APPROVED BY 検図 CHECKED BY
 設計 DESIGNED BY 製図 DRAWN BY
 武田 JUN. 04. 2020

尺度 SCALE 1:2
 単位 UNITS mm

栄進空調株式会社
 EISHIN KUCHO CO., LTD.

名称 TITLE 小径ダンパー 40A
 モーター・ダンパー 40型
 EVQNMF-40AU

図面番号 DRAWING NO. EVQNMF-40AU

変更回数 REV. MARK 01

記事 CONTENTS

変更 REVISIONS

保管 REGISTERED

工事番号 JOB No.